

OptiPlex 3050 All-in-One

Quick Start Guide

Guide d'information rapide

Guida introduttiva rapida

Guia de iniciação rápida

Guía de inicio rápido



1 Connect the keyboard and mouse

Connecter le clavier et la souris

Collegare la tastiera e il mouse

Ligar o teclado e o rato

Conecte el teclado y el mouse

NOTE: If you are connecting a wireless keyboard or mouse, see the documentation that shipped with it.

REMARQUE : Si vous connectez un clavier ou une souris sans fil, consultez la documentation fournie.

N.B.: se si utilizza una tastiera o un mouse senza fili, visualizzare la documentazione fornita.

NOTA: Se você está conectando um teclado sem fio ou um mouse, veja a documentação enviada com os mesmos.

NOTA: Si va a conectar un teclado o ratón inalámbricos, consulte la documentación que se envía con ellos.

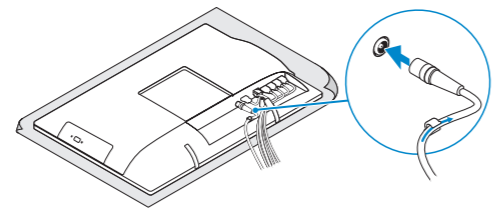
2 Connect the power adapter

Brancher l'adaptateur d'alimentation

Collegare l'adattatore di alimentazione

Ligar o adaptador de corrente

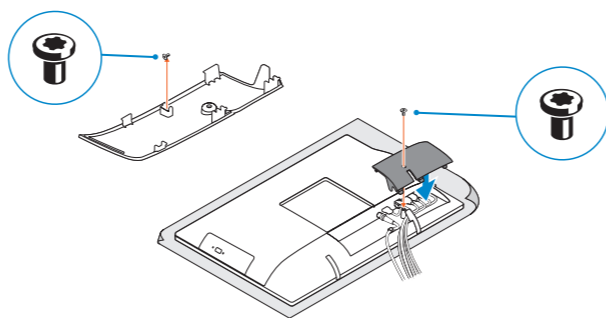
Conecte el adaptador de alimentación



3 Install the cable cover (optional)

Installez le cache-câbles (en option) | Installare il coperchio del cavo (opzionale)

Instale a cobertura do cabo (opcional) | Instale la cubierta del cable (opcional)



NOTE: Securing the cable cover by using the Torx screw is optional.

REMARQUE : la fixation du cache des câbles au moyen de la vis Torx est facultative.

N.B.: il fissaggio del coperchio del cavo mediante l'uso della vite Torx è opzionale.

NOTA: Fixar a cobertura do cabo com o parafuso torx é opcional.

NOTA: De forma opcional, es posible fijar la cubierta de cables mediante el uso del tornillo Torx.

4 Set up the stand (HAS or Easel)

Régler le socle (inclinable ou à hauteur réglable)

Impostare il piedistallo (HAS o a cavalletto)

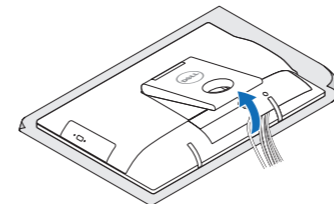
Preparar a base (HAS ou tripé)

Instale el soporte (HAS o caballete)

Easel stand

Socle inclinable | Piedistallo a cavalletto

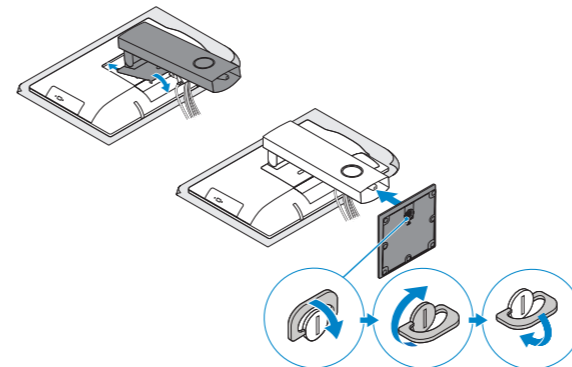
Base em tripé | Soporte en caballete



Height adjustable stand (HAS)

Socle à hauteur réglable (HAS) | Piedistallo ad altezza regolabile (HAS)

Base de altura ajustável (HAS) | Soporte de altura ajustable (HAS)



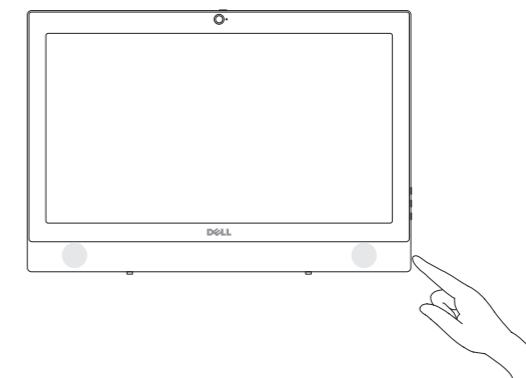
5 Press the power button

Appuyer sur le bouton d'alimentation

Premere il pulsante Accensione

Premir o botão de ligação

Pulse el botón de encendido



Product support and manuals

Support produits et manuels

Supporto prodotto e manuali

Supporte e manuais do produto

Manuales y soporte técnico de productos

Dell.com/support

Dell.com/support/manuals

Dell.com/support/windows

Contact Dell

Contacter Dell | Contattare Dell

Contactar a Dell | Póngase en contacto con Dell

Dell.com/contactdell

Regulatory and safety

Règlementations et sécurité | Normative e sicurezza

Regulamentos e segurança | Normativa y seguridad

Dell.com/regulatory_compliance

Regulatory model

Modèle réglementaire | Modello normativo

Modelo regulamentar | Modelo normativo

W18B

Regulatory type

Type réglementaire | Tipo di conformità

Tipo regulamentar | Tipo normativo

W18B001

Computer model

Modèle de l'ordinateur | Modello computer

Modelo do computador | Modelo de equipo

OptiPlex 3050 All-in-One



051T26A00

© 2016 Dell Inc.

© 2016 Microsoft Corporation

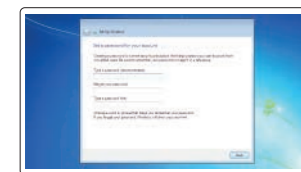
Printed in China.

2016-11

6 Finish Windows 7 setup

Terminar l'installazione de Windows 7 | Terminare l'installazione di Windows 7

Concluir a configuração do Windows 7 | Finalice la configuración de Windows 7



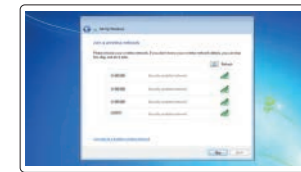
Set a password for Windows

Définir un mot de passe pour Windows

Impostare una password per Windows

Configurar a palavra passe para o Windows

Establezca una contraseña para Windows



Connect to your network

Se connecter au réseau

Connettere alla rete

Estabeleça ligação à rede

Conéctese a una red

NOTE: If you are connecting to a secured wireless network, enter the password for the wireless network access when prompted.

REMARQUE : si vous vous connectez à un réseau sans fil sécurisé, saisissez le mot de passe d'accès au réseau sans fil lorsque vous y êtes invité.

N.B.: per collegarsi a una rete senza fili protetta, inserire la password di accesso alla rete senza fili quando richiesto.

NOTA: Se estiver a ligar a uma rede sem fios protegida, introduza a palavra passe de acesso à rede sem fios quando solicitado.

NOTA: Si se conecta a una red inalámbrica segura, introduzca la contraseña de acceso a la red inalámbrica cuando se le solicite.



Protect your computer

Protéger votre ordinateur

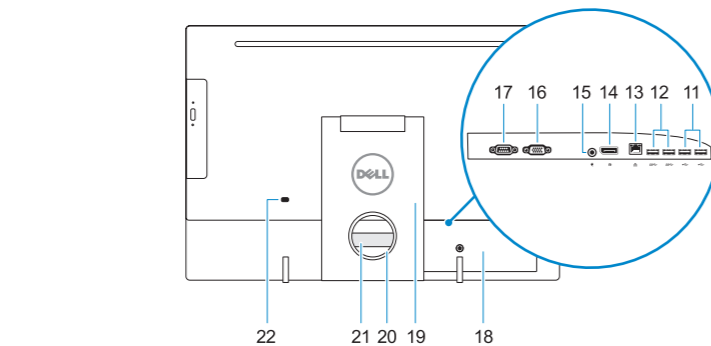
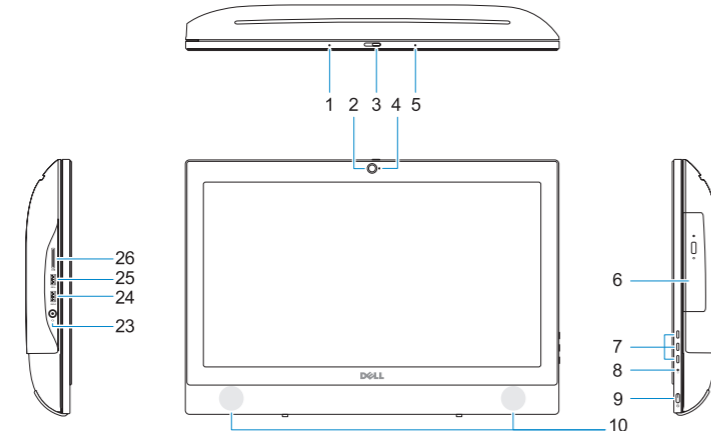
Proteggere il computer

Proteja o computador

Proteja el equipo

Features

Caractéristiques | Funzioni | Funcionalidades | Funciones



1. Microphone
2. Camera (optional)
3. Camera privacy latch (optional)
4. Camera status light (optional)
5. Microphone
6. Optical drive (optional)
7. On screen display (OSD) buttons
8. Hard drive activity light
9. Power button and power status light
10. Stereo speakers
11. USB 2.0 ports
12. USB 3.0 ports
13. Network port
14. DisplayPort
15. Power connector port

1. Microphone
2. Webcam (en option)
3. Loquet du volet de la webcam (en option)
4. Voyant d'état de la webcam (en option)
5. Microphone
6. Lecteur optique (en option)
7. Boutons de menu à l'écran (OSD)
8. Voyant d'activité du disque dur
9. Bouton et voyant d'alimentation
10. Haut-parleurs stéréo
11. Ports USB 2.0
12. Ports USB 3.0
13. Port réseau
14. DisplayPort
15. Port du connecteur d'alimentation
16. Port VGA (en option)
17. Port de série (en option)
18. Cache-câbles
19. Socle
20. Emplacement pour routage de câbles
21. Étiquette du numéro de service
22. Passage du câble de sécurité
23. Port pour casque
24. Port USB 3.0 avec PowerShare
25. Port USB 3.0
26. Lecteur de carte SD

1. Microfono
2. Fotocamera (opzionale)
3. Dispositivo di chiusura privacy della fotocamera (opzionale)
4. Indicatore di stato della fotocamera (opzionale)
5. Microfono
6. Unità ottica (opzionale)
7. Pulsanti OSD (On Screen Display)
8. Indicatore di attività del disco rigido
9. Indicatore stato alimentazione e pulsante di alimentazione
10. Altoparlanti stereo
11. Porte USB 2.0
12. Porte USB 3.0
13. Porta di rete
14. DisplayPort
15. Porta connettore di alimentazione
16. Porta VGA (opzionale)
17. Porta seriale (opzionale)
18. Coperchio del cavo
19. Piedistallo
20. Slot di instradamento del cavo
21. Etichetta Numero di servizio
22. Slot per cavo di sicurezza
23. Porta auricolare
24. Porta USB 3.0 con PowerShare
25. Porta USB 3.0
26. Lettore di schede SD

1. Microfone
2. Câmera (opcional)
3. Trinco de privacidade da câmara (opcional)
4. Luz de estado da câmara (opcional)
5. Microfone
6. Unidade óptica (opcional)
7. Botões On Screen Display (OSD)
8. Luz de actividade da unidade de disco rígido
9. Luz de estado do botão Ligar e de carga da bateria
10. Altifalantes estéreo
11. Portas USB 2.0
12. Portas USB 3.0
13. Porta de rede
14. DisplayPort
15. Porta do conector de alimentação
16. Porta VGA (opcional)
17. Porta serial (opcional)
18. Cobertura do cabo
19. Suporte
20. Ranhura de encaminhamento do cabo
21. Rótulo da etiqueta de serviço
22. Ranhura do cabo de segurança
23. Porta para auscultadores
24. Porta USB 3.0 com PowerShare
25. Porta USB 3.0
26. Leitor de cartões SD

1. Micrófono
2. Cámara (opcional)
3. Cierre de privacidad de la cámara (opcional)
4. Indicador luminoso de estado de la cámara (opcional)
5. Micrófono
6. Unidad óptica (opcional)
7. Botones de visualización de la pantalla (OSD)
8. Indicador de actividad del disco duro
9. Indicador luminoso de estado de alimentación y del botón de encendido
10. Altavoces estéreo
11. Puertos USB 2.0
12. Puertos USB 3.0
13. Puerto de red
14. DisplayPort
15. Puerto del conector de alimentación
16. Puerto VGA (opcional)
17. Puerto serie (opcional)
18. Cubierta del cable
19. Base
20. Ranura de colocación del cable
21. Etiqueta de servicio
22. Ranura para cable de seguridad
23. Puerto para auriculares
24. Puerto USB 3.0 con PowerShare
25. Puerto USB 3.0
26. Lector de tarjetas SD

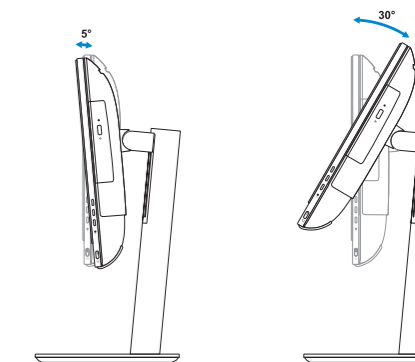
Tilt

Inclinaison | Inclinazone | Inclinação | Reclinable

Height adjustable stand

Socle à hauteur réglable | Piedistallo ad altezza regolabile

Base de altura ajustável | Soporte de altura ajustable



Easel stand

Socle inclinable | Piedistallo a cavalletto

Base em tripé | Soporte en caballete

